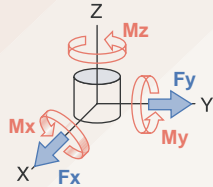
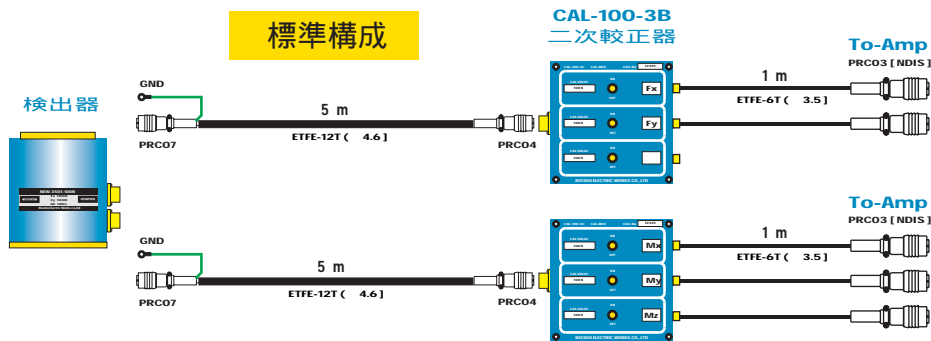


計測  
**Fx**計測  
**Fy**計測  
**Mx**計測  
**My**計測  
**Mz**精度  
**0.2%**容量  
広試験  
静用途  
建CABLE  
**5m**付属  
**CAL**干渉  
**2%****2-connector type****5分力・建物用****LMC-5511A**分力  
**5**

型 式 TYPE	定格負荷 (許容荷重・許容モーメント) RATED LOAD(Allowable Load/Allowable Moment)						寸法 (mm)	
	(N) <b>Fx</b>	(N) <b>Fy</b>	(N) <b>Fz</b>	(Nm) <b>Mx</b>	(Nm) <b>My</b>	(Nm) <b>Mz</b>	H	D
<b>LMC-5511A-20N</b>	20	20	( 25 )	5	5	2	165	168
<b>-50N</b>	50	50	( 50 )	10	10	5	165	168
<b>-100N</b>	100	100	( 125 )	50	50	10	224	178
<b>-200N</b>	200	200	( 250 )	100	100	20	224	178



**5分力検出器**  
**LMC SERIES**

日章電機株式会社

21-1