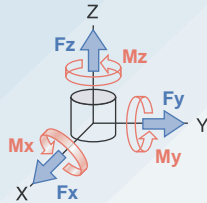


計測 **Fx** 計測 **Fy** 計測 **Fz** 計測 **Mx** 計測 **My** 計測 **Mz** 精度 **0.5%** 干渉 **3%**

用途 **船** 形状 **大型** 容量 **広** CABLE **5m** 付属 **CAL** 水圧補償 **5m**



2- connector type

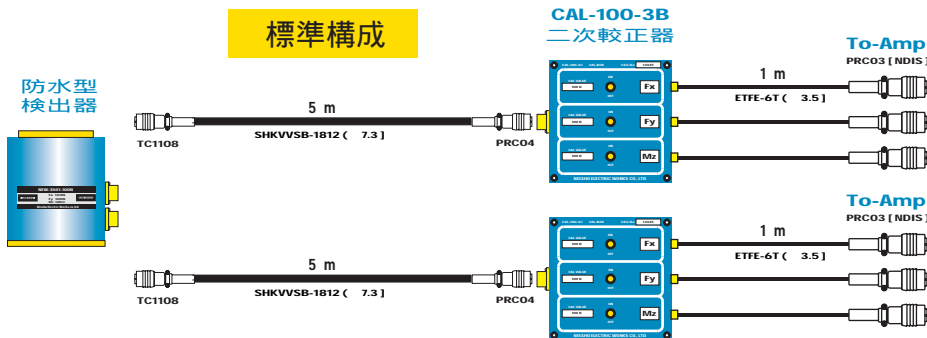
6分力・防水型（水圧補償）

LMC-6524A- NWP

分力
6

水圧補償：水深 5m

型式 TYPE	定格負荷（許容荷重・許容モーメント） RATED LOAD (Allowable Load/Allowable Moment)						サイズ(mm)	
	(N) Fx	(N) Fy	(N) Fz	(Nm) Mx	(Nm) My	(Nm) Mz	H	D
LMC-6524A-20NWP	20	20	20	10	10	5	200	130
-50NWP	50	50	50	20	20	10	200	130
-100NWP	100	100	100	40	40	20	200	130
-200NWP	200	200	200	80	80	40	240	160
-500NWP	500	500	500	200	200	100	240	160
-1000NWP	1000	1000	1000	400	400	200	270	200
-2000NWP	2000	2000	2000	800	800	500	330	220



防水型 6分力検出器
LMC SERIES

日章電機株式会社

30-1