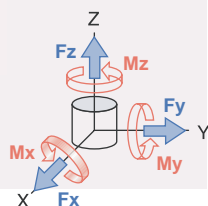


- 計測 **Fx**
- 計測 **Fy**
- 計測 **Fz**
- 計測 **Mx**
- 計測 **My**
- 計測 **Mz**
- 精度 **0.5%**
- 干渉補正 **CPU**
- 用途 **船**
- 形状 **大型**
- 容量 **広**
- CABLE **5m**
- 付属 **CAL**
- 水圧補償 **5m**



2- connector type

6分力・防水型（水圧補償）

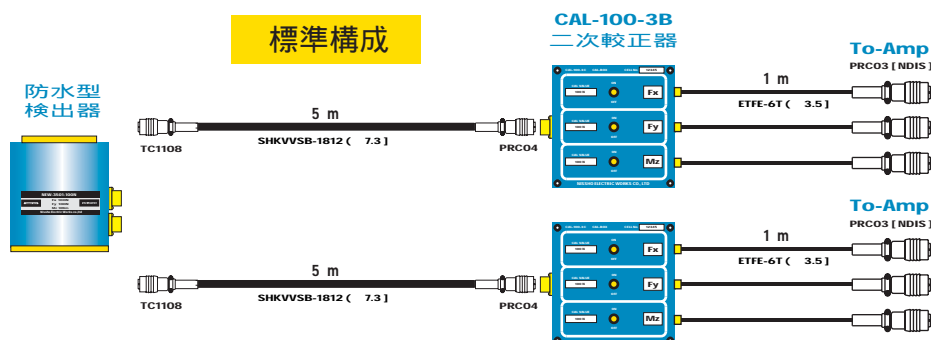
LMC-6566A- NWP

分力
6

水圧補償：水深 5m

型 式 TYPE	定格負荷（許容荷重・許容モーメント） RATED LOAD (Allowable Load/Allowable Moment)					
	(N) Fx	(N) Fy	(N) Fz	(Nm) Mx	(Nm) My	(Nm) Mz
LMC-6566A-10NWP	±10	±10	±20	±1	±1	±1
-20NWP	±20	±20	±40	±2	±2	±2
-50NWP	±50	±50	±100	±5	±5	±5
-100NWP	±100	±100	±200	±10	±10	±10
-200NWP	±200	±200	±400	±20	±20	±20
-500NWP	±500	±500	±1000	±50	±50	±50
-1000NWP	±1000	±1000	±2000	±100	±100	±100

サイズ 148 × H 75



防水型 6 分力検出器

LMC SERIES

日章電機株式会社