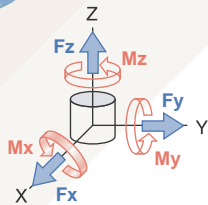


- 計測 **Fx**
- 計測 **Fy**
- 計測 **Fz**
- 計測 **Mx**
- 計測 **My**
- 計測 **Mz**
- 精度 **0.2%**
- 干渉補正 **CPU**
- 形状 **薄型**
- 用途 **汎**
- 付属 **CAL**
- CABLE **5m**



分力
6

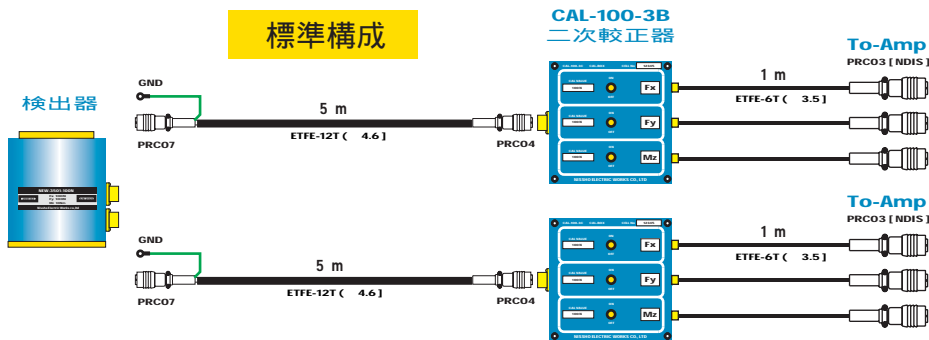
2-connector type

6分力検出器

LMC-6566A

サイズ 120×H60

型式 TYPE	定格負荷 (許容荷重・許容モーメント) RATED LOAD (Allowable Load/Allowable Moment)					
	(N) Fx	(N) Fy	(N) Fz	(Nm) Mx	(Nm) My	(Nm) Mz
LMC-6566A-10N	±10	±10	±20	±1	±1	±1
-20N	±20	±20	±40	±2	±2	±2
-50N	±50	±50	±100	±5	±5	±5
-100N	±100	±100	±200	±10	±10	±10
-200N	±200	±200	±400	±20	±20	±20
-500N	±500	±500	±1000	±50	±50	±50
-1000N	±1000	±1000	±2000	±100	±100	±100



薄型 6分力検出器
LMC SERIES

日章電機株式会社

26-1