

計測
Fx

計測
Fy

計測
Mz

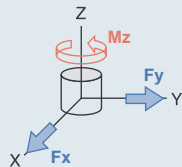
精度
0.2%

干渉
2%

用途
船

試験
回転

分力
3



1-connector type

3分力・操舵装置

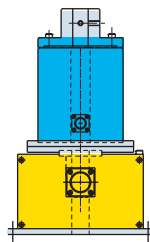
分力
3

MMS-3464A

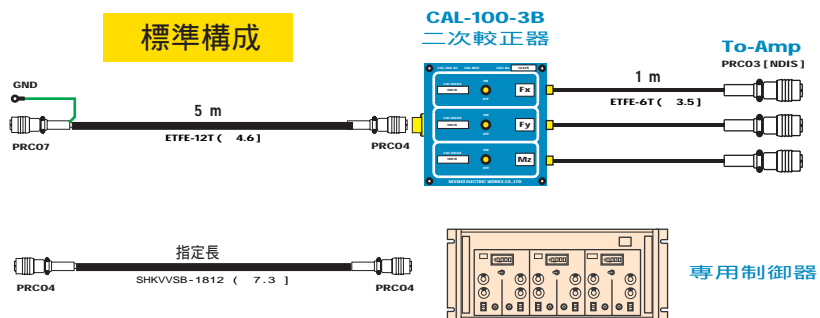
型 式 TYPE	定格負荷 (許容荷重・許容モーメント) RATED LOAD (Allowable Load/Allowable Moment)					
	(N) Fx	(N) Fy	(N) Fz	(Nm) Mx	(Nm) My	(Nm) Mz
LMC-3501A-5N	5	5	(50)	(2)	(2)	0.5
-10N	10	10	(100)	(4)	(4)	1
-20N	20	20	(200)	(8)	(8)	2
-50N	50	50	(400)	(20)	(20)	5
-100N	100	100	(600)	(40)	(40)	10
-200N	200	200	(1000)	(80)	(80)	20

検出器

駆動部



標準構成



操舵 3分力検出器

LMC SERIES

日章電機株式会社

102-1