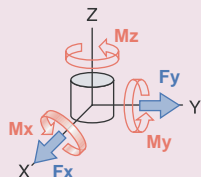


計測 **Fx** 計測 **Fy** 計測 **Mx** 計測 **My** 計測 **Mz**

精度 **0.2%** 干渉 **2%** 容量 **広** 試験 **静** 用途 **汎** CABLE **5m** 付属 **CAL**



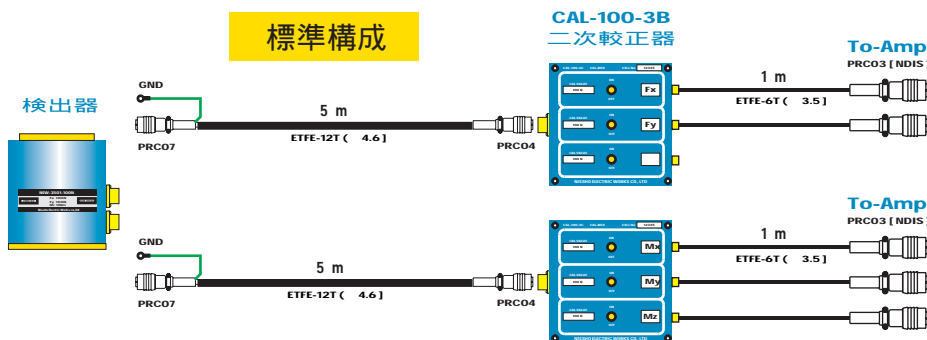
2-connector type

5分力

LMC-5510A

分力
5

型 式 TYPE	定格負荷 (許容荷重・許容モーメント) RATED LOAD (Allowable Load/Allowable Moment)						寸法 (mm)	
	(N) Fx	(N) Fy	(N) Fz	(Nm) Mx	(Nm) My	(Nm) Mz	L	D
LMC-5510A-5N	5	5	(50)	0.5	0.5	0.5	95	88
-10N	10	10	(100)	1	1	1	95	88
-20N	20	20	(200)	2	2	2	95	88
-50N	50	50	(400)	20	20	5	95	88
-100N	100	100	(600)	40	40	10	95	88
-200N	200	200	(1000)	80	80	20	95	88
-500N	500	500	(2000)	200	200	50	120	138
-1000N	1000	1000	(3000)	100	100	100	120	138



5分力検出器 LMC SERIES

日章電機株式会社

20-1