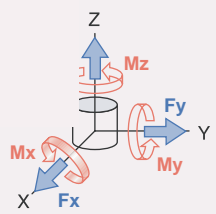


- 計測 **Fx**
- 計測 **Fy**
- 計測 **Fz**
- 計測 **Mx**
- 計測 **My**
- 計測 **Mz**
- 精度 **0.2%**
- 干渉補正 **CPU**
- 容量 **高**
- 用途 **汎**
- 試験 **静**



2 - connector type

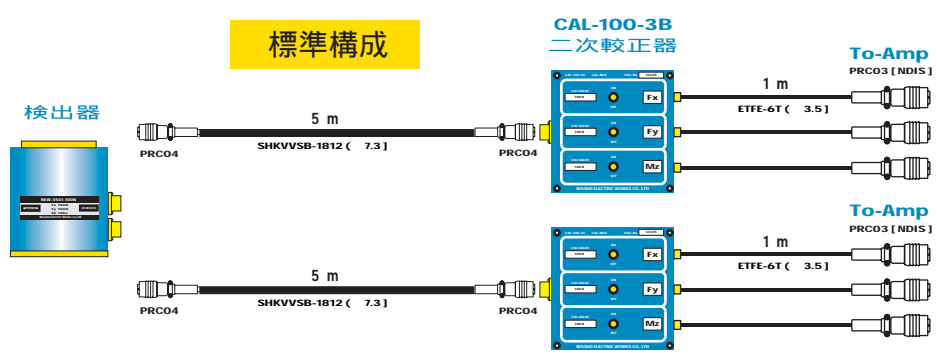
高容量 6分力

分力
6

LMC-61177A

サイズ 130 × H100

型 式 TYPE	定格負荷 (許容荷重・許容モーメント) RATED LOAD(Allowable Load/Allowable Moment)					
	(N) Fx	(N) Fy	(N) Fz	(Nm) Mx	(Nm) My	(Nm) Mz
LMC-61177A-1000N	± 1000	± 1000	± 10000	± 150	± 150	± 50
-2000N	± 2000	± 2000	± 20000	± 300	± 300	± 100
-5000N	± 5000	± 5000	± 50000	± 750	± 750	± 250



高容量多分力検出器 LMC SERIES

日章電機株式会社