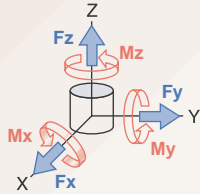


計測 **Fx** 計測 **Fy** 計測 **Fz** 計測 **Mx** 計測 **My** 計測 **Mz**

容量 広 試験 静 用途 建 CABLE 5m 付属 CAL 精度 0.2% 干渉 2%



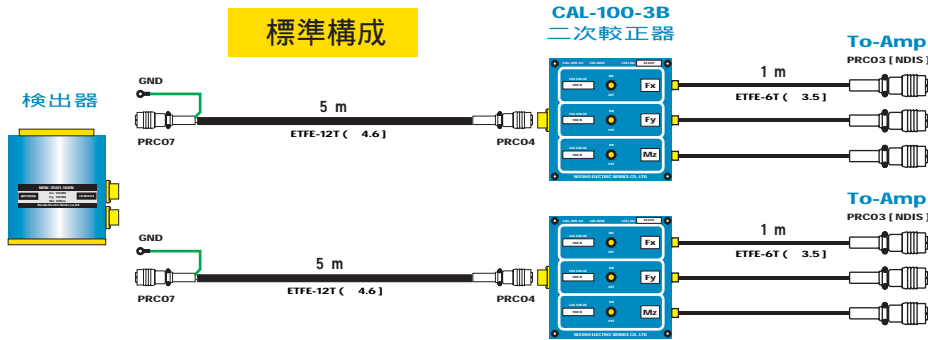
2-connector type

6分力・建物用

分力 5

# LMC-6511A

型 式 TYPE	定格負荷 (許容荷重・許容モーメント) RATED LOAD (Allowable Load/Allowable Moment)						寸法 (mm)	
	(N) <b>Fx</b>	(N) <b>Fy</b>	(N) <b>Fz</b>	(Nm) <b>Mx</b>	(Nm) <b>My</b>	(Nm) <b>Mz</b>	H	D
<b>LMC-6511A-20N</b>	20	20	30	5	5	2	165	168
<b>-50N</b>	50	50	80	10	10	5	165	168
<b>-100N</b>	100	100	150	50	50	20	224	178
<b>-200N</b>	200	200	300	100	100	50	224	178



6 分力検出器  
LMC SERIES

日章電機株式会社

22-1